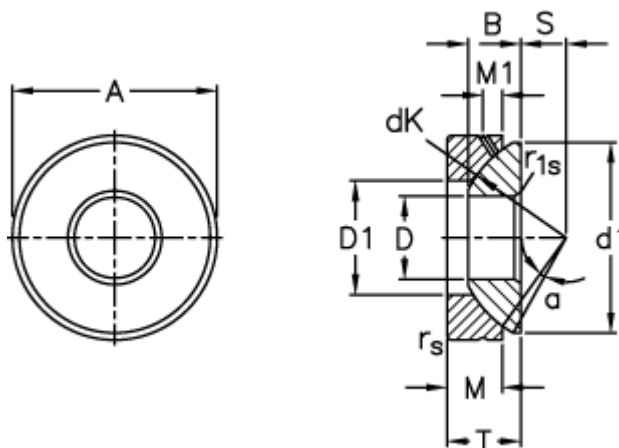


Varenummer: 03511017  
 Beskrivelse: Fluro Ledleje GE 17AX

## Mål



A	= 47 0 -0,011
B	= 11.8
D	= 17 0 -0,008
d1 max	= 43.5
D1 min	= 27
dK	= 52
Dynamisk aksial belastning C (kN)	= 58.5
Kipvinkel	= 4

M	= 11.2
M1	= 5
rs, r1s min	= 0.6
S	= 11
Statisk aksial belastning C0 (kN)	= 300
T	= 16 +0,25 -0,40
Vægt	= 137